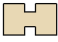


Springplatz

Schritt für Schritt Anleitung

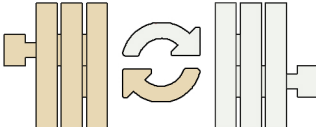
16 Stück **1er** 

5 Stück **2er** 

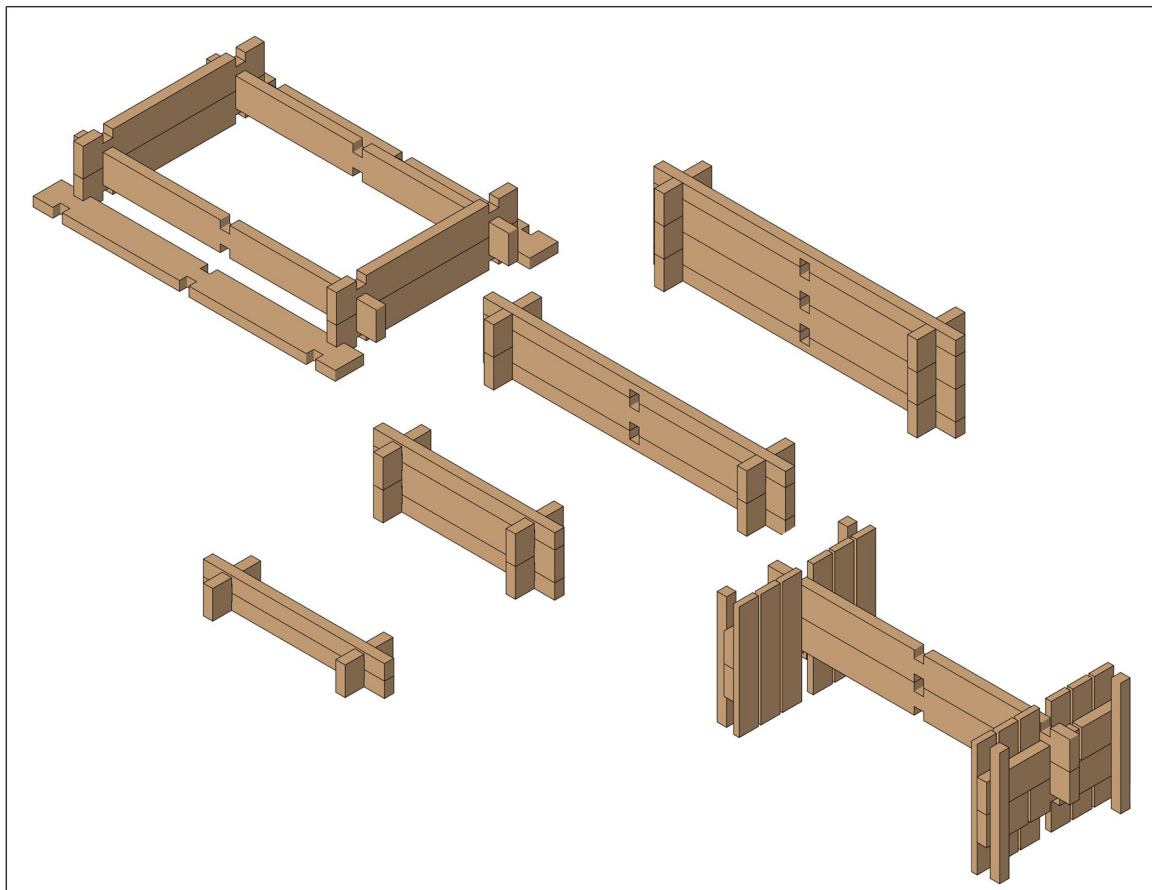
9 Stück **3er** 

4 Stück **Halber 2er** 

4 Stück **Halber 3er** 

4 Stück **Gatter** 

Links wie Rechts benutzbar



Weitere Bauanleitungen und Ideen für deine Steckbrettchen findest du auf:
<https://www.3zinken.de/holzspielzeug/pferdestall-bauanleitungen/>

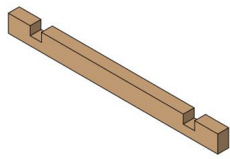
Tischlermeister Dennis Sielenkemper
www.3zinken.de



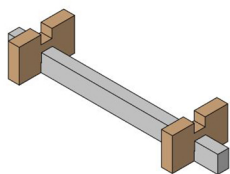
Achtung!
Nicht für Kinder unter 3 Jahren geeignet,
wegen Erstickengefahr durch Kleinteile.

Tipp: Lege eine Unterlage darunter, um es nach dem bauen leichter versetzen zu können.

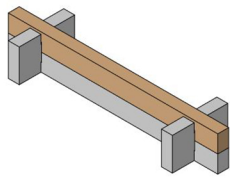
1



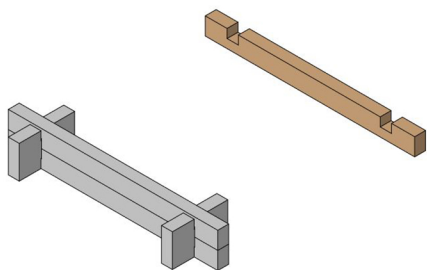
2



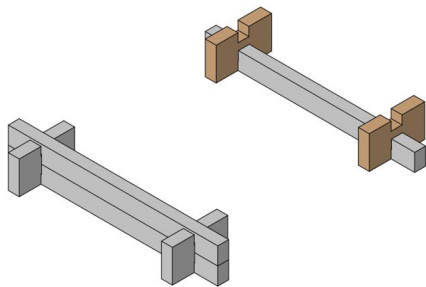
3



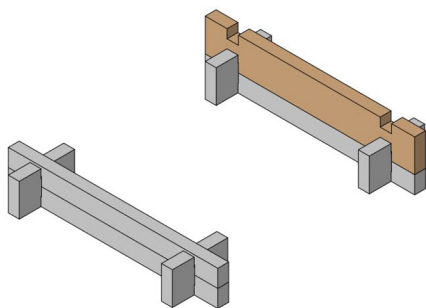
4



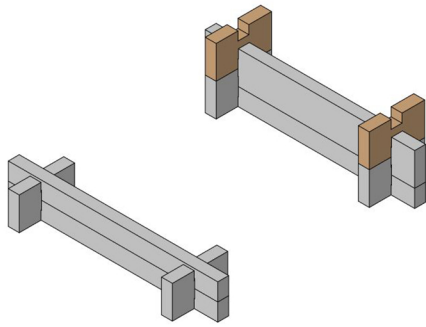
5



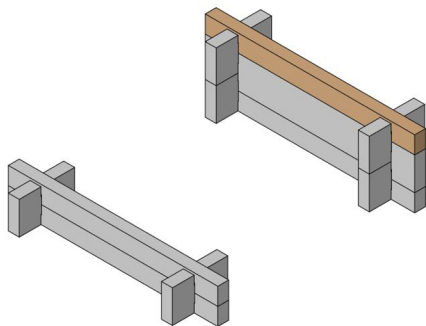
6



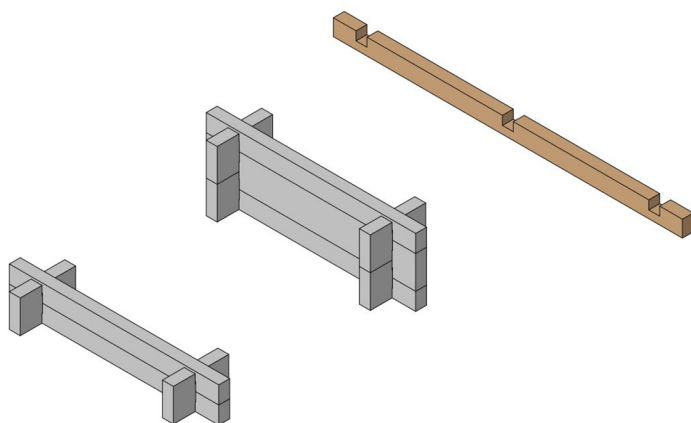
7



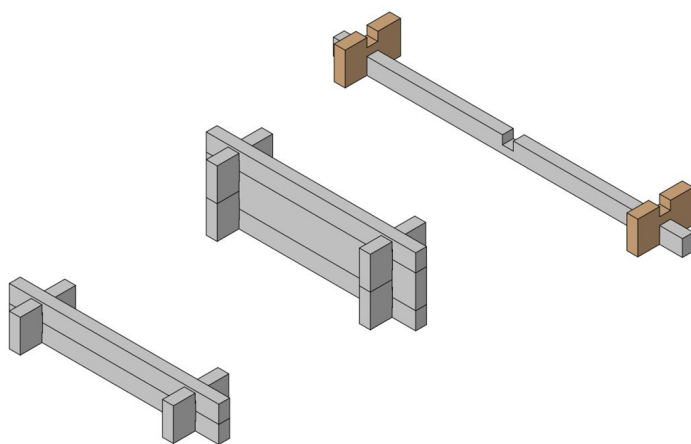
8



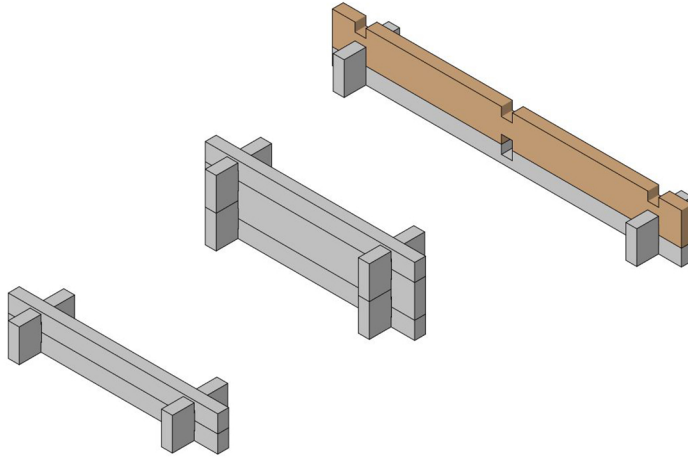
9



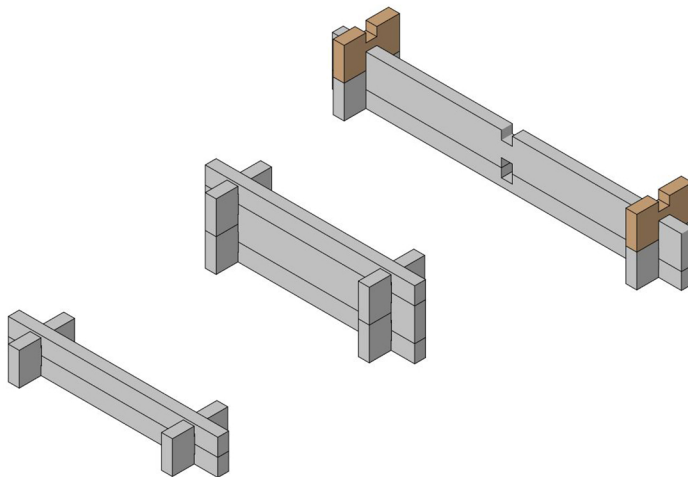
10



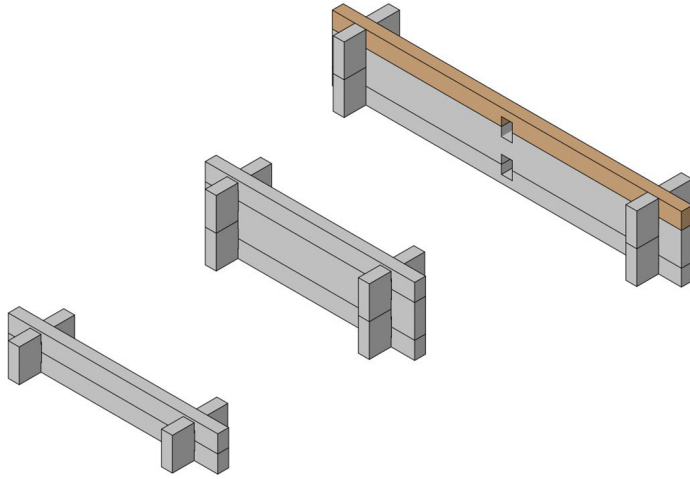
11



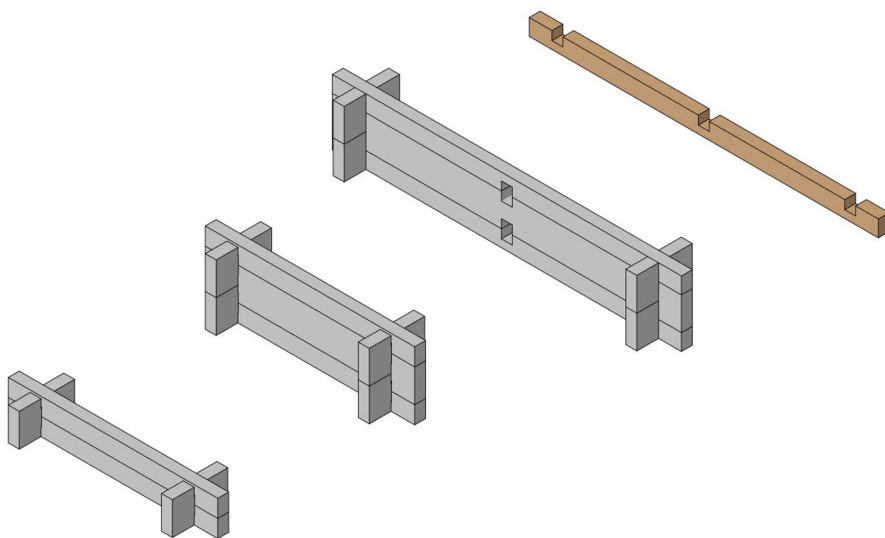
12



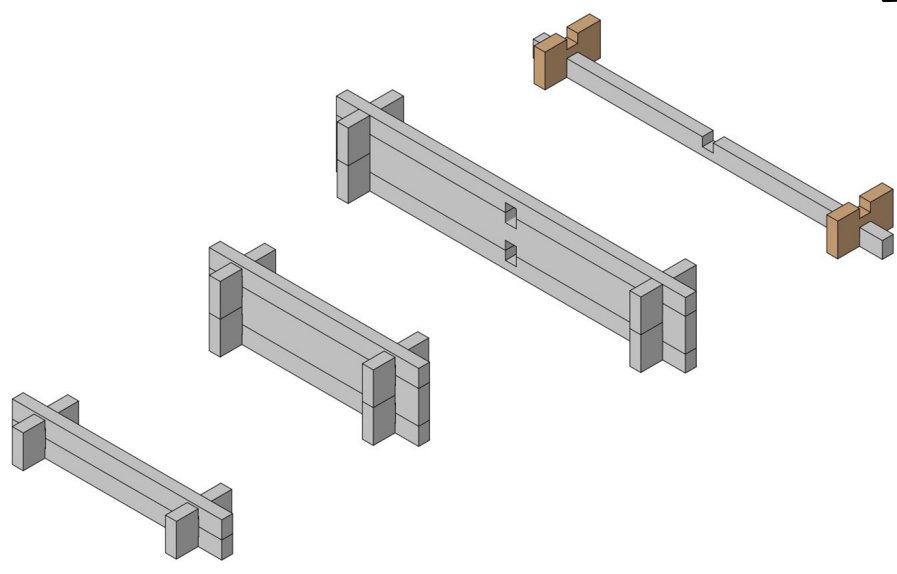
13



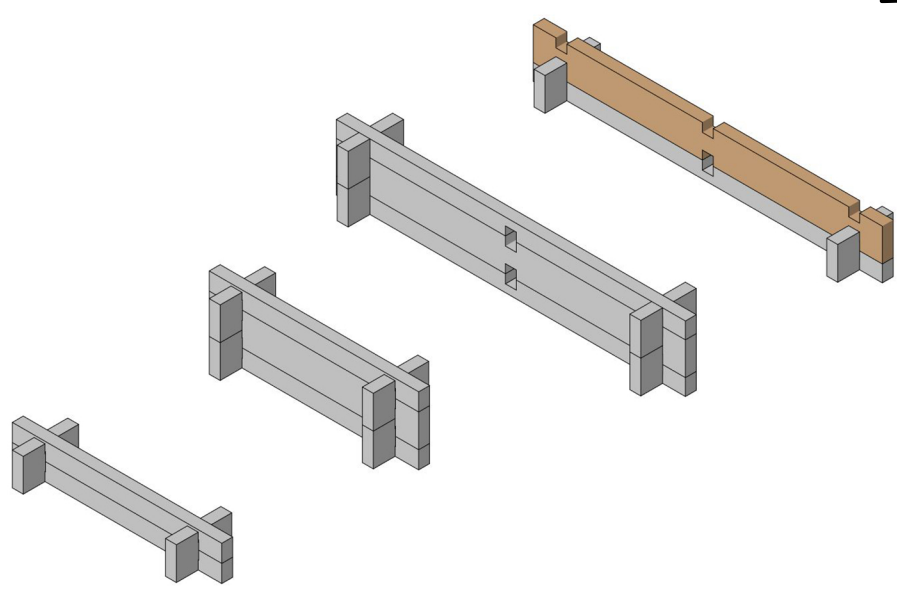
14



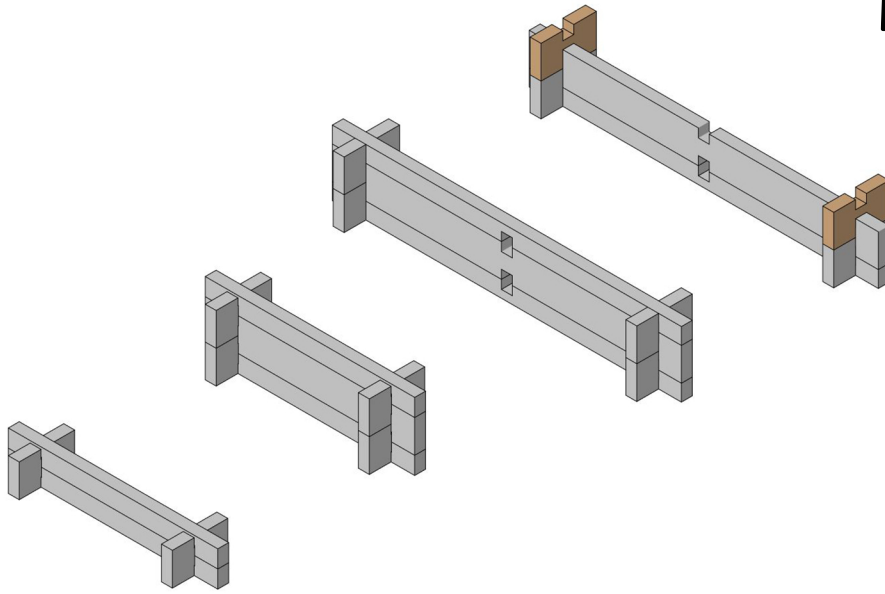
15



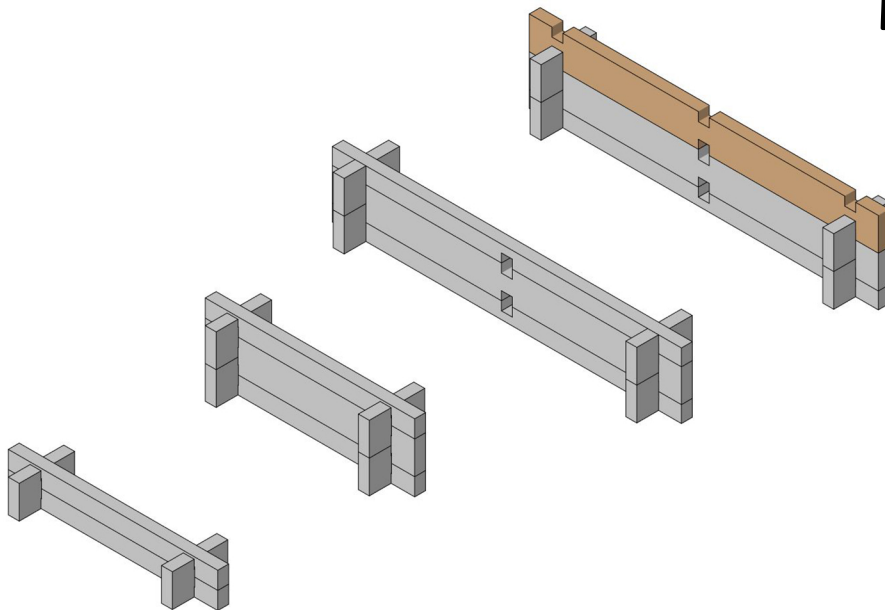
16



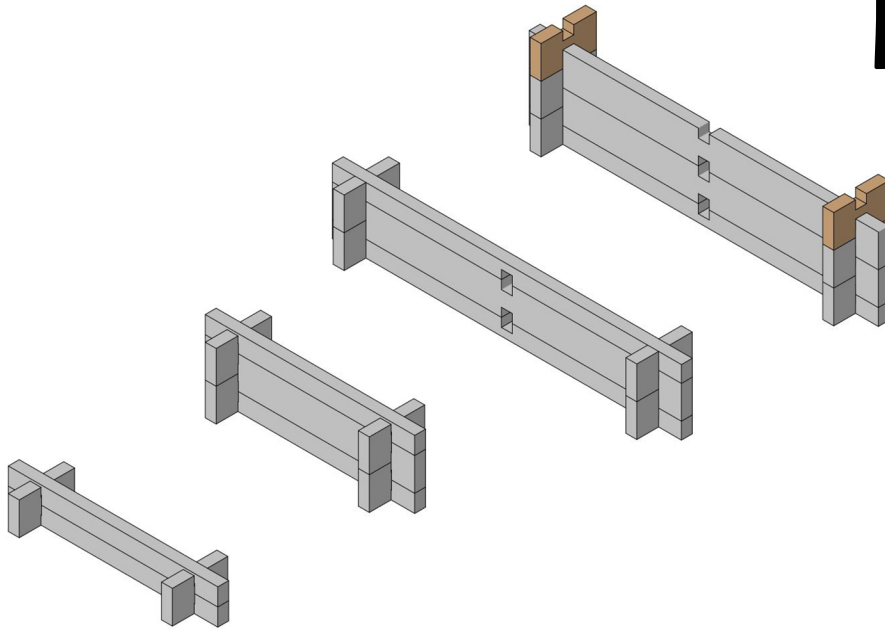
17



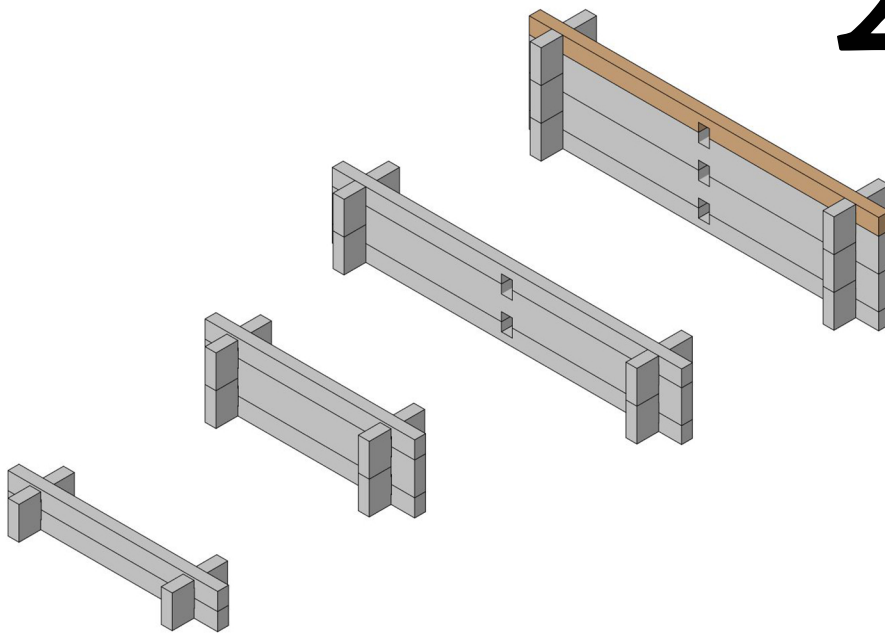
18



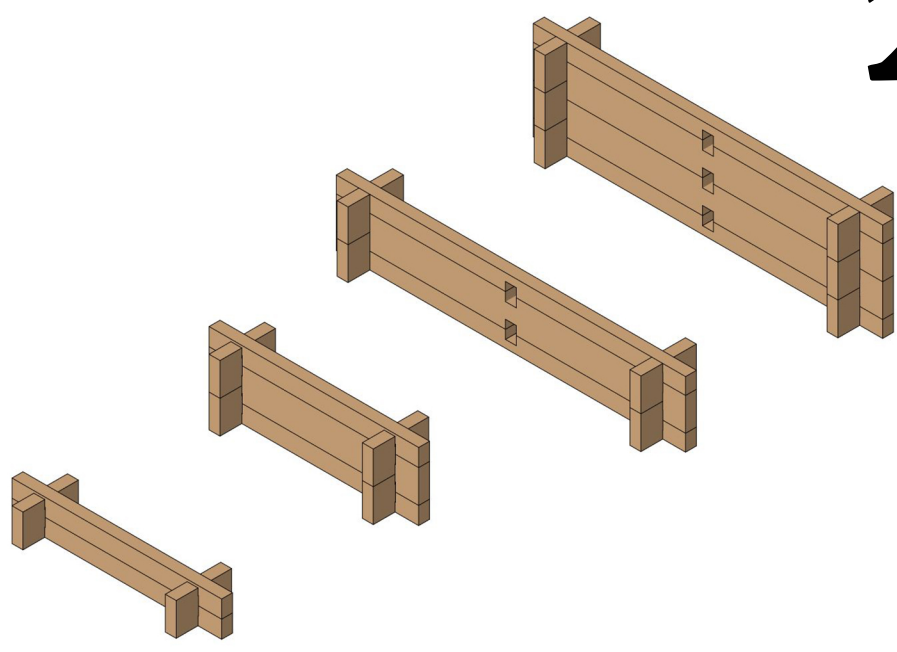
19



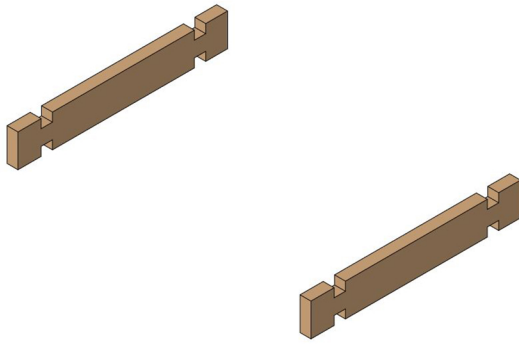
20



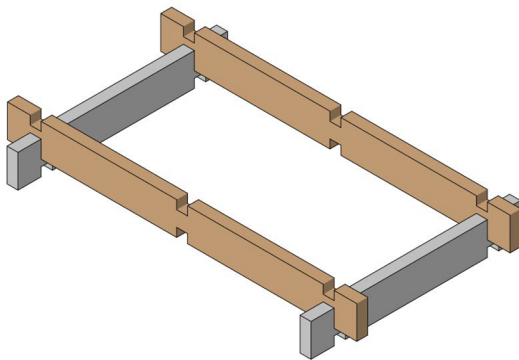
21



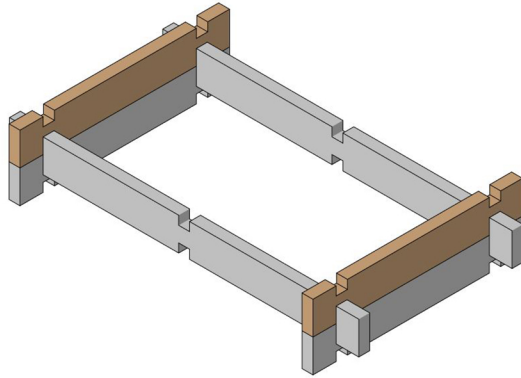
22



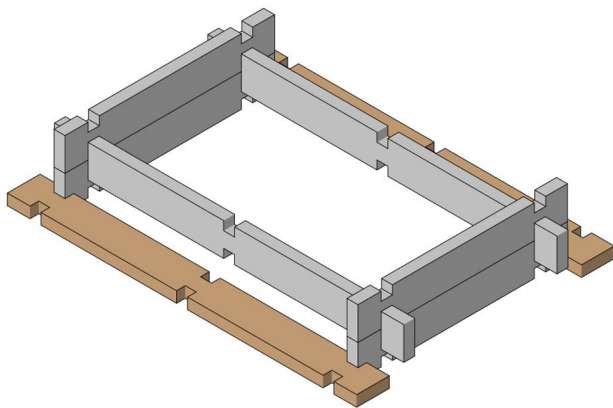
23



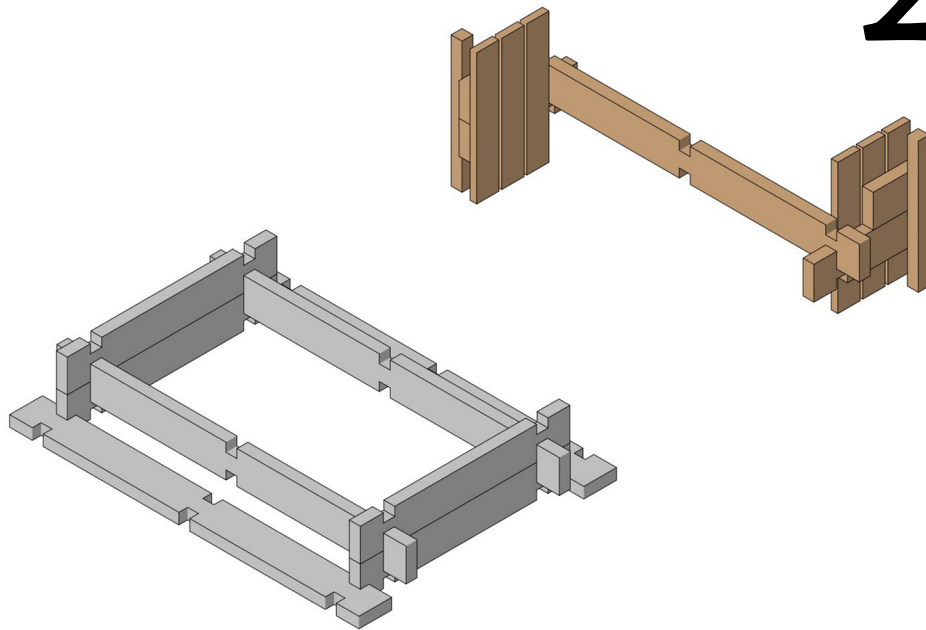
24



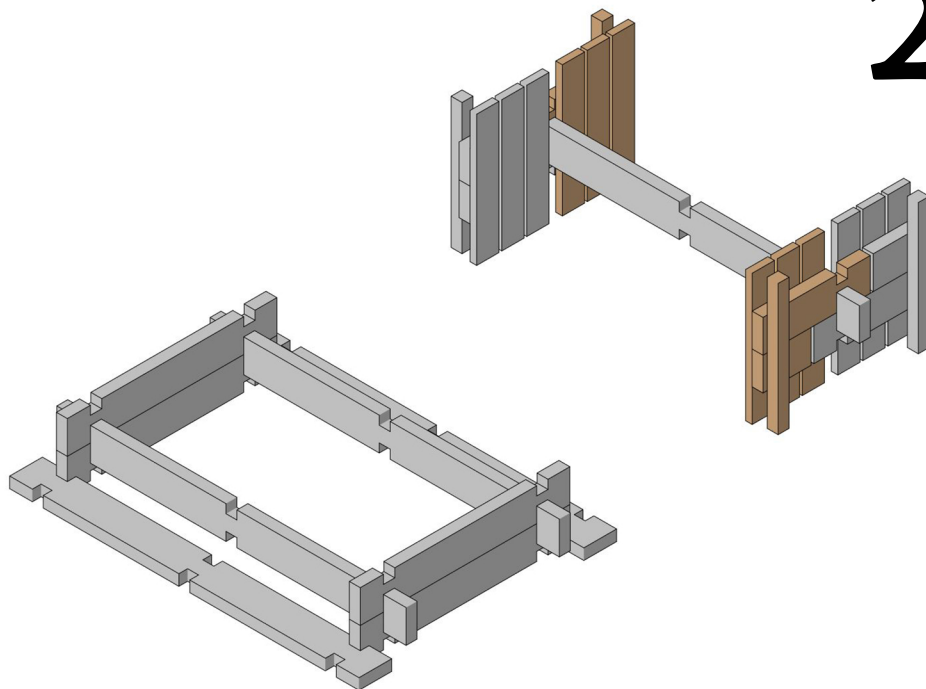
25



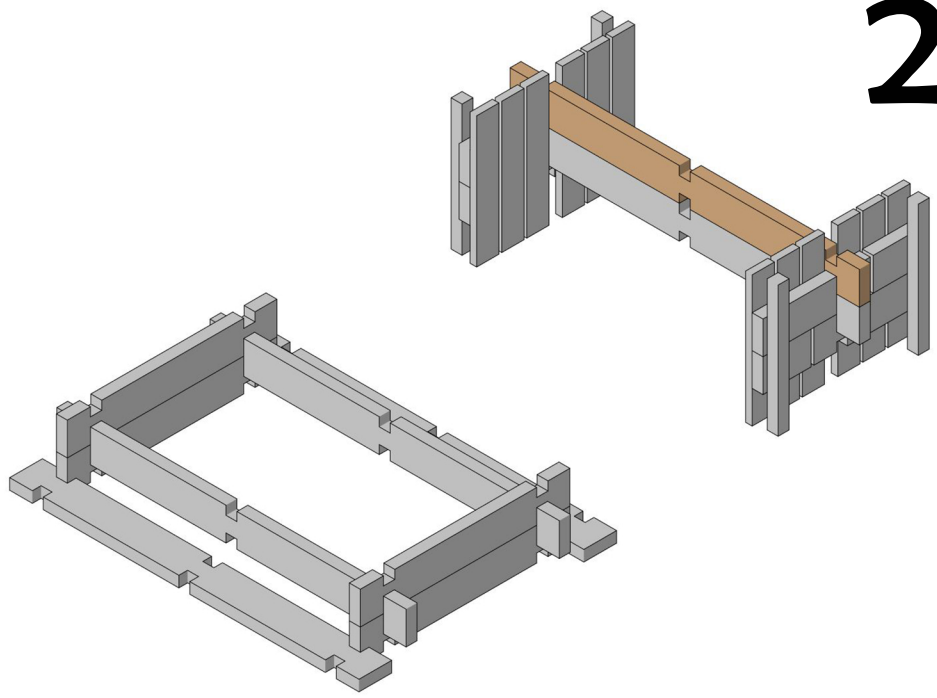
26



27



28



29

